

Milchzahn V2 Kurzanleitung

Übersicht

Milchzahn ist ein kleiner Empfänger für die Blauzahn-Fernsteuerung. Die Platine wird in SMD-Technik aufgebaut, dafür ist Übung im Umgang mit den kleinen Bauteilen nötig.

Um die Maße gering zu halten sind auf der Platine keine Kontakte für komplette Servostecker vorgesehen, es wird zu jedem Anschluss nur der Impuls herausgeführt. Plus und Minus müssen extern verdrahtet werden, das spart im Modell gegenüber der konventionellen Steckertechnik erheblich Bauraum ein.

Der Empfänger besitzt 14 Anschlüsse für Servos oder kleine Verbraucher bis 20 mA, 5 Anschlüsse mit Schalttransistor für Lasten bis 200 mA (diese können bei Bedarf durch entfernen des Transistors auch als normaler Servoanschluss genutzt werden). Von den Servoanschlüssen können 6 (J,K,L,M,N,O) wahlweise als Eingang (Analog oder Digital) verwendet werden. Ein weiterer Anschluss (t) ist nur als Eingang nutzbar. Außerdem enthält die Platine auf der Unterseite einen Regler für Motoren bis 1,2 A mit Bremsfunktion und Strommessung.

Die Anschlüsse X und Y können wahlweise für Servos oder als Anschluss zum Anhänger verwendet werden, das Protokoll passt zu den Fahrzeugen des Herstellers Siku. Die Umschaltung kann während des Betriebs erfolgen, so dass an der Anhängersteckdose abwechselnd zwei normale Servos oder ein (oder zwei) Anhänger angesteckt werden können. Somit können alternativ zum Anhänger mit Elektronik auch einfache Anbaugeräte mit maximal zwei Servos benutzt werden.

Die Funktion von X und Y ist abhängig vom internen Anschluss Z:

- ist Z in der aktuellen Ebene freigegeben, dann arbeiten die Pins als Anhängeranschluss, Z betätigt dann die Heckhydraulik-Funktion im Anhänger, X und Y die Funktionen X und Y im Anhänger.
- ist Z in der aktuellen Ebene deaktiviert, dann arbeiten die Pins als Servoausgang.

Der Milchzahn-Empfänger ist für den Betrieb mit einer LiPo / Lilo-Zelle oder 4 NiMh-Zellen ausgelegt. Die Platine hat KEIN BEC. Sie darf mit maximal 5,9 Volt betrieben werden. Höhere Spannungen zerstören die Elektronik. Der Regler ist ebenfalls für diese Versorgung ausgelegt und hängt an der gleichen Stromquelle wieder Rest des Empfängers.

Der Empfänger funktioniert mit eingeschränkter Reichweite ab etwa 2,5 Volt. Um die volle Reichweite zu erzielen sind jedoch mindestens 3,3 Volt Betriebsspannung erforderlich. Viele Servos funktionieren unterhalb dieser Spannung ebenfalls nicht wie gewünscht.

Ausgeliefert wird Milchzahn mit Software Version 3.07, diese lässt sich mit allen bisherigen Blauzahn-Sendern voll nutzen. Damit stehen 3 bzw. 4 Funktionsbausteine zur Verfügung, Anschluss P und t sind noch ohne Funktion. Die Hardware kann allerdings bereits mehr: wer einen Sender ab Version 3.1 besitzt kann selbst kostenlos auf Version 3.2 updaten, dann werden 15 Funktionsbausteine und alle Anschlüsse unterstützt. Die Updates für Sender und Empfänger stehen in Kürze auf blauzahn-rc.de zum Download bereit.

Software-Updates werden drahtlos von Blauzahn-Sendern mit SD-Karte aufgespielt ohne den Empfänger aus dem Modell zu nehmen. Bei ganz unzugänglich eingebauter Platine wird empfohlen die Anschlüsse (-), rx und tx irgendwie erreichbar herauszuführen.

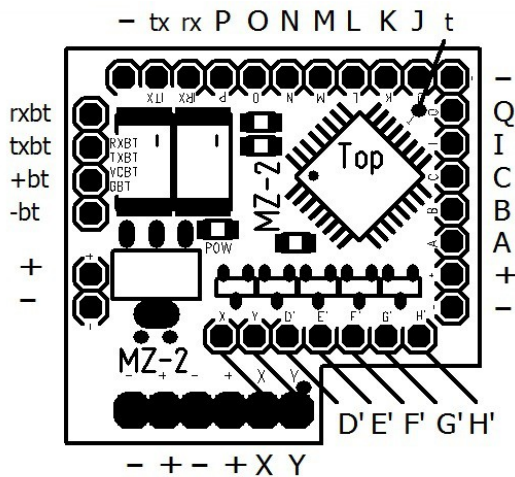
Wie beim großen Blauzahn-Empfänger lassen sich bis zu 8 Auswertemodule an einer Antenne betreiben. Dabei kann beliebig zwischen großen und kleinen Platinen gemischt werden.

Die Kabel der Antenne sind auf der Platine verlötet, können jedoch bei Bedarf gekürzt oder verlängert (maximal doppelte Länge) werden. Die Lasche mit den Akku- und Anhängerkontakten kann entfernt werden, alle Kontakte sind auch auf der Rumpflatine vorhanden.

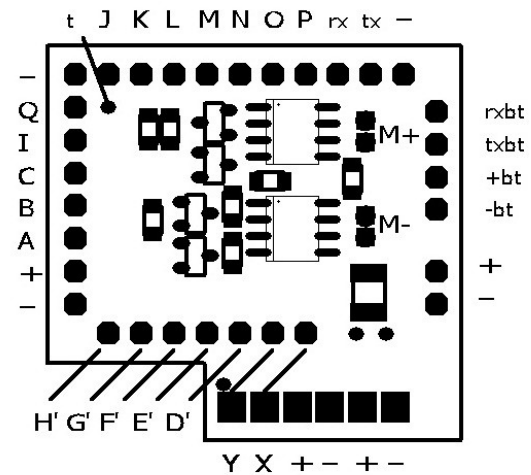
Technische Daten

Betriebsspannung: (2,5)3,3 – 5,9 Volt, geeignet für 1 Zelle LiPo oder 4 Zellen NiMH
 Reichweite: größer als 50 Meter bei mindestens 3,3 Volt Betriebsspannung
 Belastbarkeit:
 Servoanschlüsse max. 30 mA, typ. 20 mA (Schalten: Ein nach Plus, Aus nach Minus)
 Lichtausgänge max. 200 mA (Schalten: Ein nach Minus, Aus offen)
 Motor max. 1200 mA (Vor/Rück/Bremse)
 Motortaktfrequenz: Einstellbar 30Hz, 120Hz, 500Hz, 4kHz, 31 kHz
 Maße: 32 x 31 mm, kürzbar auf 30 x 22 mm; Bauhöhe 7 mm
 Alle Anschlüsse mit Bohrung sind auf Ober- und Unterseite identisch und durchverbunden.
 Alle Anschlüsse mit gleicher Bezeichnung sind intern miteinander verbunden.

Oberseite



Unterseite



Anschlussbelegung:

A, B, C sowie I - Q, X und Y : Servos oder kleine Verbraucher, Schalten: Ein nach Plus, Aus nach Minus
 D' – H': Lichtausgänge, Schalten per Transistor: Ein nach Minus, Aus offen

J,K,L,M,N,O: wahlweise als Eingang nutzbar

P ist bei Software vor 3.2 ohne Funktion

t kann ab 3.2 als weiterer Messeingang benutzt werden, allerdings nicht als Ausgang.

X,Y: wahlweise als Bus zum Anhänger, funktioniert mit Fahrzeugen des Herstellers Siku

tx, rx, -: Wie Anschluss „Link“ auf Blauzahn

rxbt, txbt, +bt, -bt: Antenne

-: Minus Akku

+: Plus Akku

POW: Brücke (auf der Platine) die Plus vom Akku zum internen Regler weiterleitet. Falls der Regler nicht benötigt wird oder mit anderer Spannungsversorgung betrieben werden soll diese Brücke trennen

M+, M-: Anschlüsse für den Motor , nur unten Verfügbar